


УТВЕРЖДАЮ
 Заместитель директора -
 главный инженер ЗЭС
 А.В. Зверев
 «09» июня 2015г.

ТЕХНИЧЕСКОЕ ЗАДАНИЕ НА ПРОЕКТИРОВАНИЕ 12.СЭРС.2015/ЗЭС-21
 по титулу «Реконструкция ВЛ 0,4/0,23 кВ Л-2 от ТП 76-41 (инв. № 5144078)
 в п. Тюленино Полесского района»

1.	Основание для проведения работ	Обязательства ОАО Янтарьэнерго: ТУ Z-4641/14
2.	Срок начала и окончания строительства.	2015-2020
3.	Особые условия строительства.	Отсутствуют.
4.	Стадийность выполнения работ.	Одностадийное. Рабочая документация.
5.	Разработка проектных решений в нескольких вариантах и на конкурсной основе.	нет
6.	Решение по монументально-декоративному оформлению предприятий, зданий и сооружений.	нет
7.	Состав демонстративных материалов.	нет
8.	Проектная организация – генеральный проектировщик.	по конкурсу
9.	Генеральная подрядная строительная организация.	по конкурсу
10.	Выделение пусковых комплексов.	нет
11.	Основные технико-экономические показатели.	
	Проектом предусмотреть:	- Подвеска двух дополнительных фазных проводов А-35 от оп. № 4 до оп. № 8 на ВЛ 0,4/0,23 кВ Л-2 от ТП 76-41 (протяжённость 126 м). Район по ветру - 4, по гололёду - 2.
	Дополнительные требования:	- Оформить и получить в органах местного самоуправления акт выбора трассы ЛЭП 0,4 кВ и постановления об утверждении акта выбора. - Исполнения топографической съёмки трассы ЛЭП в масштабе 1:500 в системе координат МСК-39. - На плане трассы ЛЭП 0,4 кВ выделять объект заявителя в отношении которого осуществляются мероприятия по технологическому присоединению, указывать номер технических условий. - В сметном расчете учесть расходы на измерения оборудования, ЛЭП 0,4 кВ.
	Состав рабочей документации:	- Общие данные. - Основание для разработки рабочей документации. - Основные технические решения и характеристики проектируемого объекта, объёмы ввода и вывода основных фондов электрических сетей в физических единицах.

- Сведения о социально-экономических и экологических условиях района строительства.
- Разбивка трассы на строительные длины.
- Конструктивные решения по заземлению элементов ВЛ.
- Защита от коррозии строительных конструкций ВЛ.
- Организация технического обслуживания линии электропередачи.
- Организация реконструкции.
- Охрана окружающей среды.
- Мероприятия по обеспечению пожарной безопасности.
- Схематический план трассы ЛЭП 0,4 кВ на плане поселка (района) (1:20000; 1:50000).
- В проект включить план трассы ВЛ на топографической съёмке в системе координат МСК-39 в электронном виде в одном из форматов: Autocad (dwg), Digitals (dmf), Mapinfo (mid/mif).
- В проект включить копию акта выбора и обследования трассы и копию постановления органа местного самоуправления об утверждении акта выбора.
- Ведомость основных комплектов рабочих чертежей.
- Ведомость рабочих чертежей основного комплекта.
- Ведомость ссылочных и прилагаемых документов.
- Ситуационный план трассы.
- Ведомость пересекаемых объектов.
- Основные материалы для проектирования: СИПс-4; арматура к СИП ENSTO или аналог.
- Ведомость объема работ.
- Спецификации оборудования и материалов.
- Сметную часть проектной документации выполнить на основе сметно-нормативной базы ТЕР-2001г. с применением индекса пересчета стоимости СМР, рассчитанного Региональным центром по ценообразованию в строительстве по Калининградской области, действующего на момент выдачи ПСД.
- Предоставить экземпляр проектно-сметной документации на компакт-диске в программе AutoCAD в ДКС ОАО Янтарьэнерго.
- Проект предоставить в электронном виде в формате AutoCAD не ранее версии 2002 г. в службу эксплуатации распредел. сетей филиала ОАО Янтарьэнерго ЗЭС и департамент технологических присоединений ОАО 'Янтарьэнерго'.
- Количество экземпляров: сметная документация-6 экземпляров, рабочие чертежи-6 экземпляров.

12.	Особые условия. По приказу № 83 от 16.04.2014	Разработку проектно-сметной документации производить с разделением затрат на объектные сметы по типам электроустановок (ВЛ, КЛ, ТП) и уровню напряжения (ВН, СН, НН) с разделением затрат по новому строительству и реконструкции. В составе проектно-сметной документации выполнять укрупненный сметный расчет с разделением затрат по типам электроустановок (ВЛ, КЛ, ТП) и уровню напряжения (ВН, СН, НН) и распределением затрат, относящихся к новому строительству или реконструкции, расчет удельной стоимости строительства по объекту на 1 км ВЛ, КЛ, 1 МВА и полученные данные отражать в пояснительной записке к сметной документации.
13.	Ориентировочная стоимость проектно-изыскательских работ	_____ _____ _____ _____ (подпись) / ФИО
14.	Ориентировочная стоимость строительно-монтажных работ	_____ _____ _____ _____ (подпись) / ФИО

СОГЛАСОВАНО:

Начальник
Департамента технологического
присоединения ОАО «Янтарьэнерго»



Е.В. Гулецкая

Заместитель начальника ДКС -
Начальник УКСКО ОАО «Янтарьэнерго»



М. Т. Кадыров

Начальник СЭРС ЗЭС



Л. В. Маковская

Приложение: ТУ Z-4641/14 в 1 экз. на 1 л.
Копия поопорной схемы ВЛ 0,4 кВ от ТП 76-41 в 1 экз. на 1 л.
Разработано ЗЭС.

Номер ТУ: Z-4641/14 от 28.11.2014
На ваш исх№: -- от 26.11.2014
На наш вх№: 4893-у от 26.11.2014

Заказчик: Головачева Л.Г.

1. Наименование объекта:
Жилой дом и хоз. строения

Ков.

Технические условия
действительны до:

2. Место расположения объекта:
Калининградская обл., Полесский район, п.
Тюленоно,, ул. Ярославская, д. 2, кад.

ТЕХНИЧЕСКИЕ УСЛОВИЯ № Z-4641/14 от 28.11.2014

3. Разрешенная

4. Заявленная

Суммарная

Мощности: по катего- риям надеж- ности	0.00 кВт Категории:	15.00 кВт , из них Категории: ТРЕТЬЯ 15.00 кВт	15.00 кВт , из них Категории: ТРЕТЬЯ 15.00 кВт
---	------------------------	--	--

Центр питания (ПС) ПОЛЕССК (О-19)

Питающая ВЛ/КЛ (6 - 15 кВ): 15-76

Трансформаторная п/станция: ТП 76-41

ТЗ 12/15-21

5. Присоединение к эл/сети осуществляется в следующих точках:

Зажим провода на опоре № 8 (уточнить при подключении) ВЛ 0,4 кВ Л-2 от ТП 76-41

Точка присоединения к электрической сети является границей балансовой принадлежности.

6. Напряжение в точке присоединения к эл/сети: 0.4 кВ

Расчетные значения токов короткого замыкания:

7. **ЗАКАЗЧИКУ** для присоединения энергопринимающих устройств (увеличения мощности) объекта:

11.1. Произвести монтаж электросети от точки присоединения (через ЩВУ) до ВРУ 0,4 кВ объекта СИП или КЛ соответствующей пропускной способности. На вводном устройстве установить автоматический выключатель с номинальным током теплового расцепителя в соответствии с расчетной мощностью.

11.2. Установить приборы учёта для расчётов за электроэнергию в соответствии с требованиями ПУЭ и устройство, обеспечивающее контроль величины максимальной мощности.

Проект согласовать с ОАО "Янтарьэнерго" и Управлением Ростехнадзора.

8. **ОАО "Янтарьэнерго"** в целях усиления существующей электрической сети в связи с присоединением новой мощности необходимо:

В целях присоединения нового заявителя:

10.1. На ВЛ 0,4/0,23 кВ (Л-2 от ТП 76-41) от опоры № 4 до опоры 8 подвесить дополнительно два фазных провода А-35 (протяженность 126 м).

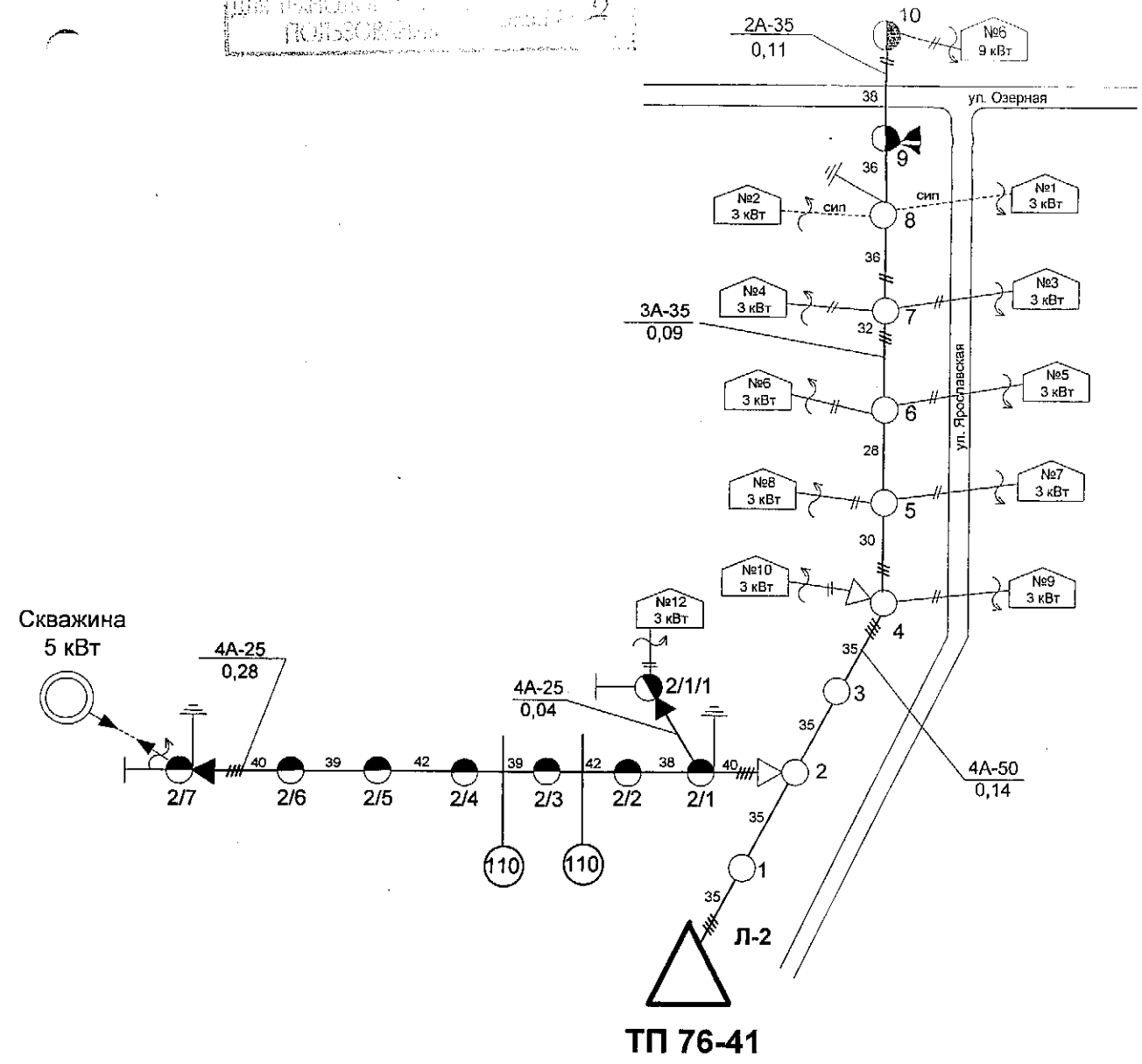
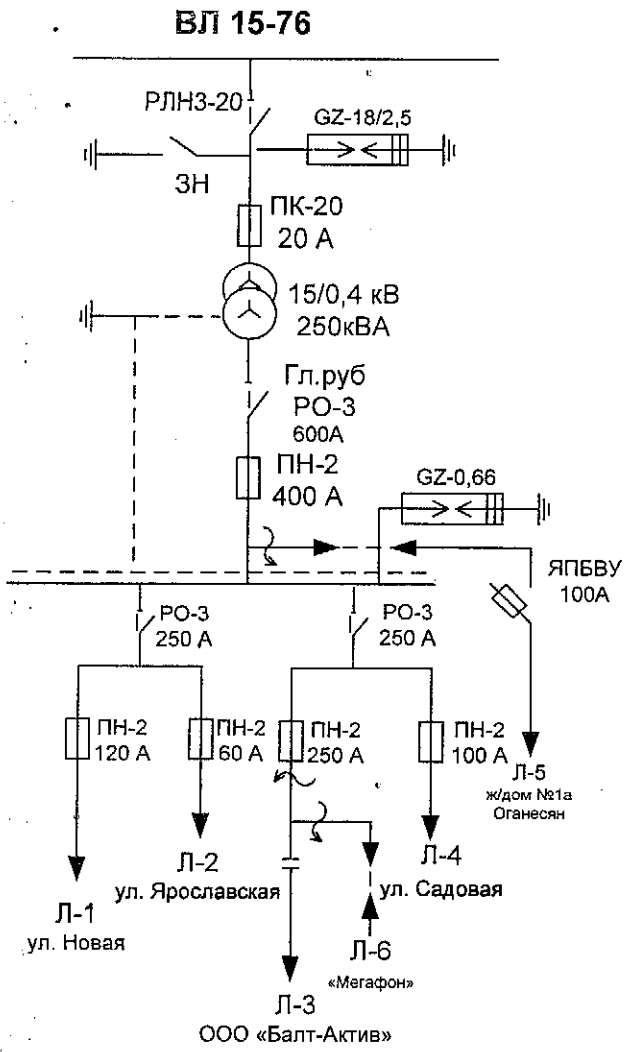
9. Настоящие ТУ № Z-4641/14 являются приложением к договору № 3849/14 от . . . техно-
логического присоединения.

Аналогичных ТУ нет.

новый кад. № 39:10:410006:30

Исполнил: БЕЛЯЕВА

ДЛЯ ТЕХНОЛОГИЧЕСКОГО ПОЛЬЗОВАНИЯ



		Изменения внёс			Утвердил		
№№ пп	Основание для внесения изменений	Ф. И. О.	Подпись	Дата	Волков В.Г.		19.04.2013
					Шестаковский С.Р.		
					Черных С.Л.		19.04.2013
					ЗЭС ОАО «Янтарьэнерго»		Полесский РЭС